



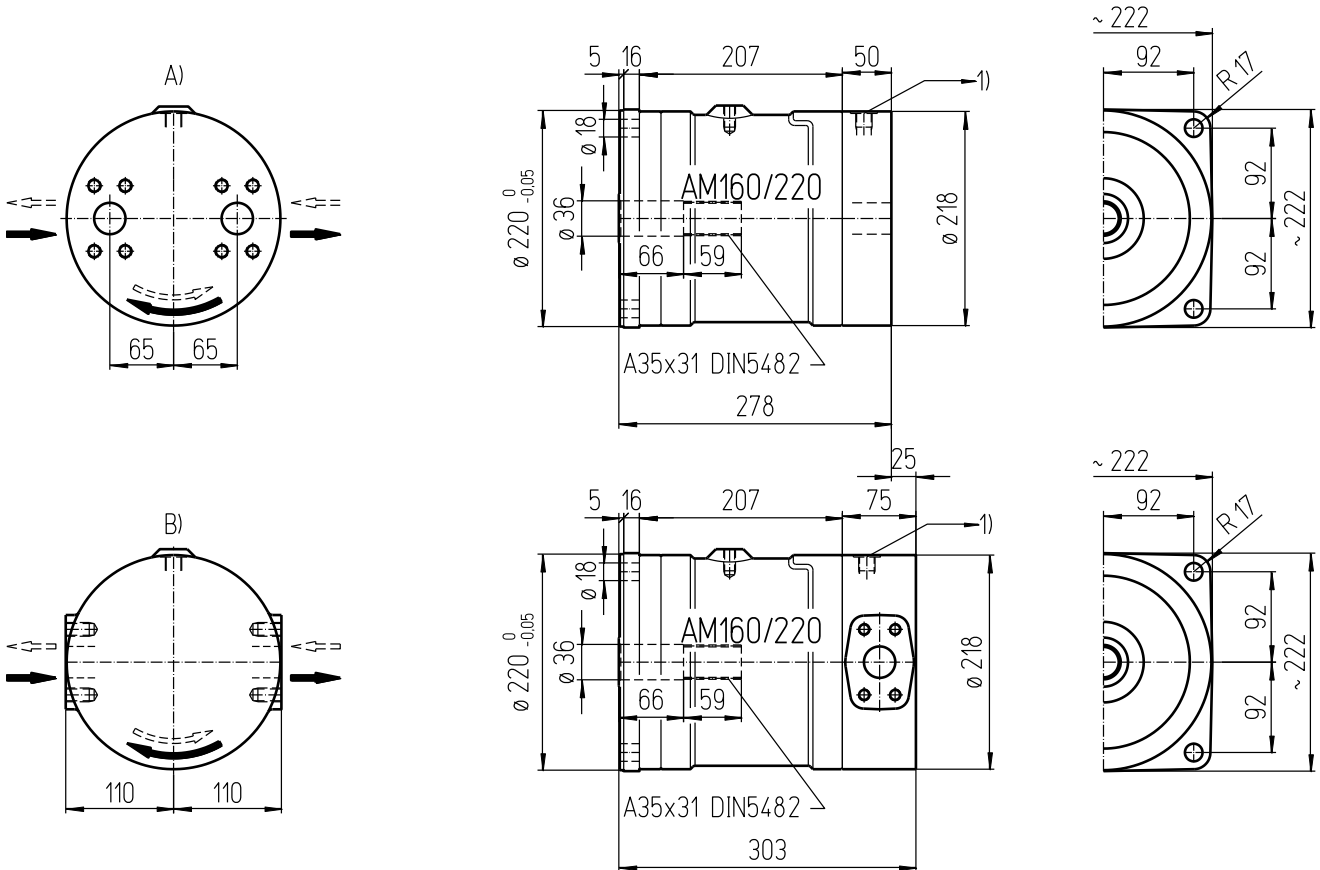
Hydromotoren Serie am

Datenblatt

Md_{cont. max} 685 Nm
Md_{int. max} 1025 Nm

16/22

deutsch_20120822/Wa



Wichtige Hinweise:

Beachten Sie bitte die Montage- und Betriebsvorschriften
 Der Hydromotor ist vor Inbetriebnahme mit Öl aufzufüllen
 Ölfüllmenge: ca. 3,4 Liter
 Gewicht: ca. 58 kg
 Befestigungsschrauben: M16 - 12.9 // Anziehdrehmoment:
 365 Nm

Ölanschlüsse:

A) SAE 1 1/4" (420 bar) axial ISO 6162-2 DN25 42 MPa
 B) SAE 1 1/4" (420 bar) radial ISO 6162-2 DN25 42 MPa
 1) Lecköl G3/8

Mögliche Sonderausführungen:

- Hohlwelle durchgehend
- zweites Wellenende
- Anbau von Bremsen, Rücklaufsperrn, Tacho

Technische Daten:

Bezeichnung		Abtriebsdrehmoment		Drehmomentkonstante	Abtriebszahl		Nennvolumen	Massenträgheitsmoment	Ölanschlüsse
Type	EDV-No.	Nm		Nm/bar	min ⁻¹		Liter / Umdrehung	kgm ²	
		cont. 210 bar	int. 315 bar		cont.	int.	cm ³		
AM160	16	500	750	2,387	1500	2250	158	0,041	axial
AM160R	16R								radial
AM220	22	685	1025	3,263	1500	2250	216	0,060	axial
AM220R	22R								radial