



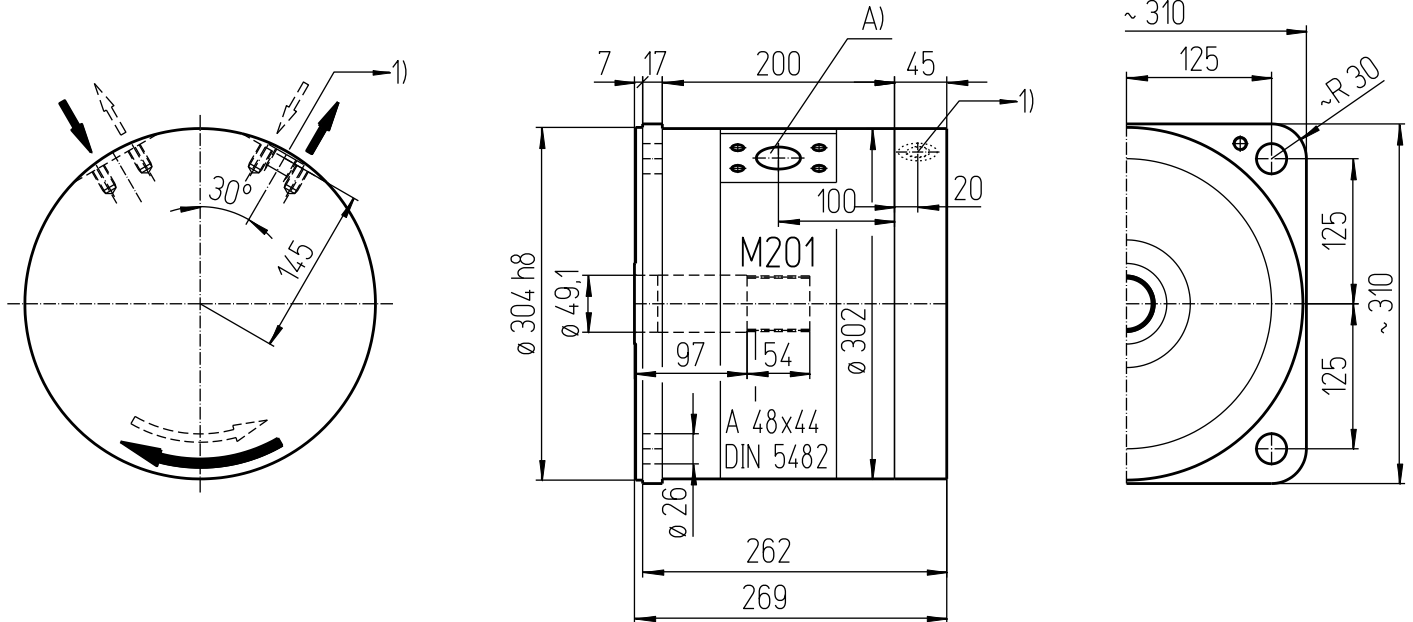
Hydromotoren Serie m

Datenblatt

Md_{cont. max} 1'640 Nm
Md_{int. max} 2'380 Nm

8

deutsch_20120823/Wa



Wichtige Hinweise:

Beachten Sie bitte die Montage- und Betriebsvorschriften
 Der Hydromotor ist vor Inbetriebnahme mit Öl aufzufüllen

Ölfüllmenge: ca. 3,5 Liter

Gewicht: ca. 117,3 kg

Befestigungsschrauben: M24 - 12.9 // Anziehdrehmoment:
 1220 Nm

Ölanschlüsse:

A) SAE 1 1/2" 210bar ISO 6162-2 DN25 42 MPa

1) Lecköl G1/2

Mögliche Sonderausführungen:

- Hohlwelle durchgehend
- zweites Wellenende
- Anbau von Bremsen, Rücklaufsperrern, Tacho

Technische Daten:

Bezeichnung		Abtriebsdrehmoment		Drehmomentkonstante	Abtriebszahl		Nennvolumen Liter / Umdrehung	Massenträgheitsmoment	Ölanschlüsse
Type	EDV-No.	Nm		Nm/bar	min ⁻¹		cm ³	kgm ²	
		cont.	int.		cont.	int.			
M201	8	145 bar	210 bar						
		1640	2380	11,3	600	750	750	0,043	radial