



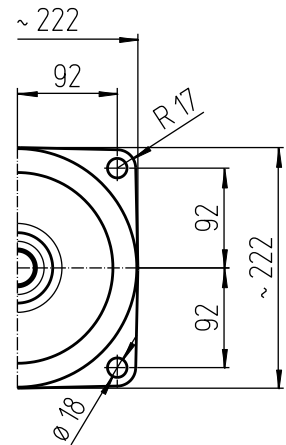
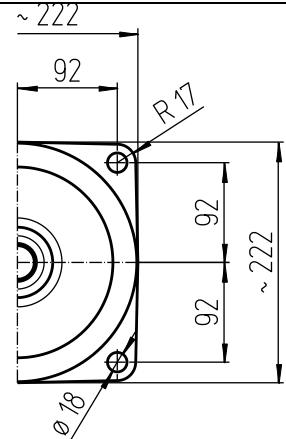
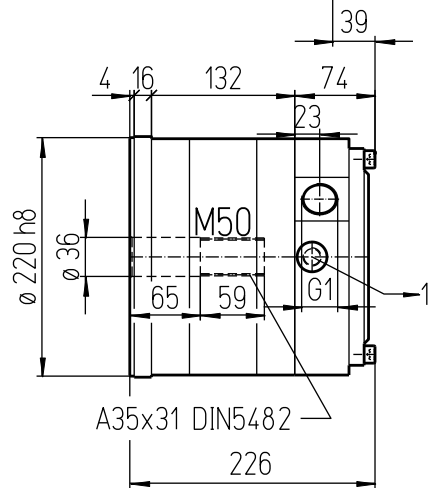
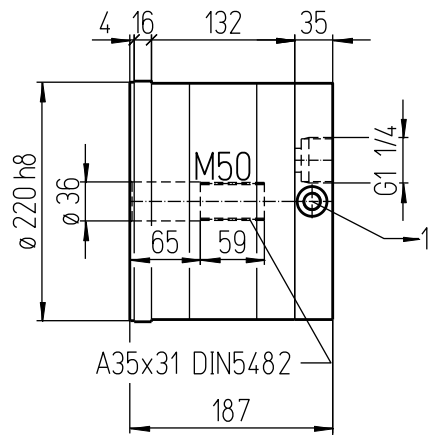
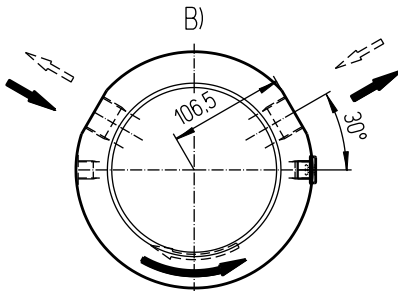
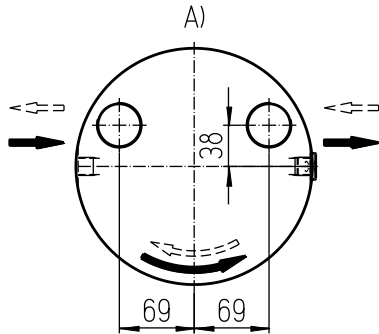
Hydromotoren Serie m

Datenblatt

Md_{cont. max} 490 Nm
Md_{int. max} 710 Nm

5

deutsch_20120823/Wa



Wichtige Hinweise:

Beachten Sie bitte die Montage- und Betriebsvorschriften
 Der Hydromotor ist vor Inbetriebnahme mit Öl aufzufüllen
 Ölfüllmenge: ca. 1,62 Liter
 Gewicht: ca. 48 kg
 Befestigungsschrauben: M16 - 12.9 // Anziehdrehmoment: 365 Nm

Ölanschlüsse:

A) Axial
 B) Radial
 1) Lecköl G3/8

Mögliche Sonderausführungen:

- Hohlwelle durchgehend
- zweites Wellenende
- Anbau von Bremsen, Rücklaufsperrern, Tacho

Technische Daten:

Bezeichnung		Abtriebsdrehmoment		Drehmomentkonstante	Abtriebszahl		Nennvolumen Liter / Umdrehung	Massenträgheitsmoment	Ölanschlüsse
Type	EDV-No.	cont. 145 bar	int. 210 bar	Nm / bar	cont.	int.	cm ³	kgm ²	
M50	5	490	710	3,38	750	1000	224	0,007	axial
M50R	5R								radial