



Schaltbare Planetengetriebe

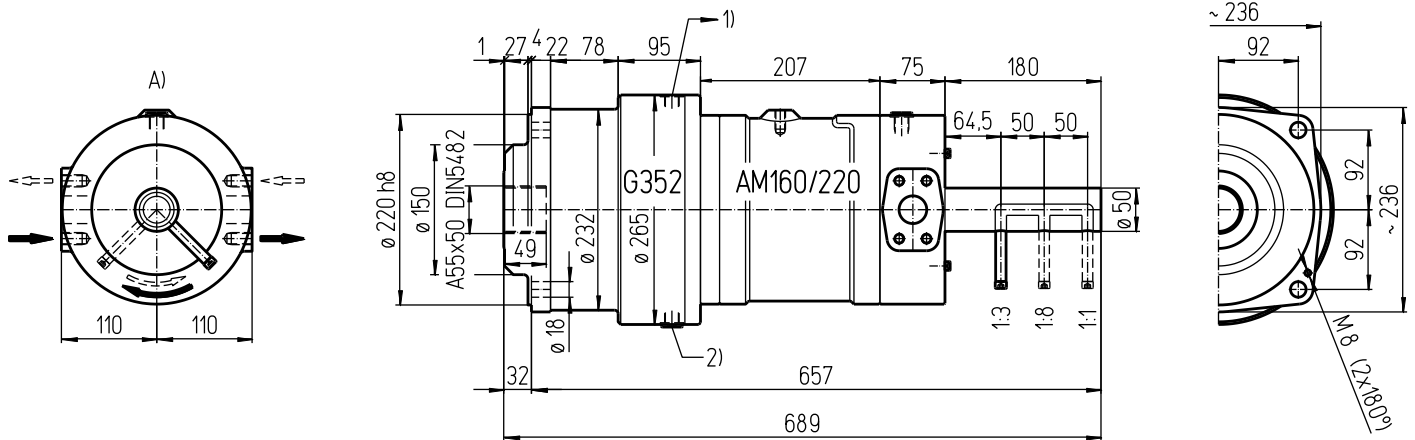
Datenblatt

Md_{cont. max} 5'590 Nm

Md_{int. max} 8'365 Nm

16K352

deutsch / 20120817/Wa



Ölanschlüsse:

A) SAE 1 1/4" (420 bar) radial ISO 6162-2 DN25 42 MPa

1) Lecköl G3/8

2) Ölablassschraube G3/8

Wichtige Hinweise:

Beachten Sie bitte die Montage- und Betriebsvorschriften

Das Getriebe ist vor Inbetriebnahme mit Öl aufzufüllen

Ölfüllmenge: ca. 7 Liter

Gewicht: ca. 97 kg

Befestigungsschrauben M16 - 12.9 // Anziehdrehmoment: 365 Nm

Getriebe nur im Stillstand schalten

Mögliche Sonderausführungen:

- 2-Gang Ausführung

- Fixe Untersetzung (ohne Schaltkulisze)

Technische Daten:

Bezeichnung	EDV-No.	Abtriebsdrehmoment Nm						Abtriebszahl			Nennvolumen Liter / Umdrehung			Untersetzung		
		cont. 210 bar			int. 315 bar			min ⁻¹			I	II	III	I	II	III
Type		I	II	III	I	II	III	I	II	III	I	II	III	I	II	III
AM160-1/3/8MK	16K352	500	1890	4080	750	2835	6120	500	130	59	0,158	0,609	1,343	1:1	1:3,857	1:8,500
AM220-1/3/8MK	22K352	685	2590	5590	1025	3875	8365	500	130	59	0,216	0,833	1,836	1:1	1:3,857	1:8,500