



Schaltbare Planetengetriebe

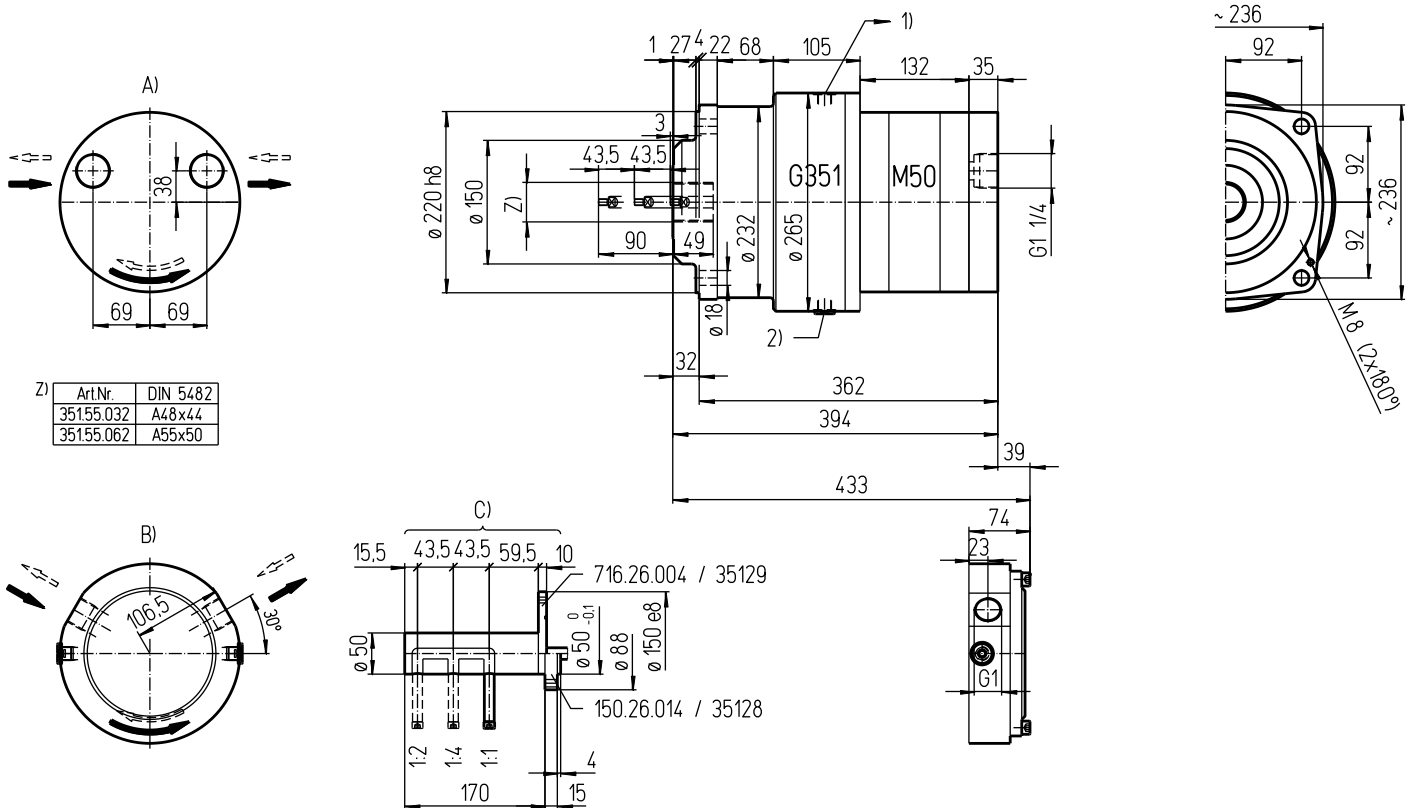
Datenblatt

Md_{cont. max} 2'328 Nm

Md_{int. max} 3'372 Nm

5.351G

deutsch / 20120815/Wa



| Z) | Art.Nr. | DIN 5482 |
|----|-----------|----------|
| | 35155.032 | A48x44 |
| | 35155.062 | A55x50 |

C) Schaltkulisse gemäss Zeichnung Nr. 203.96.3

Ölanschlüsse:

A) G1 1/4 axial (5.351G)

B) G1 radial (5R351G)

1) Lecköl G3/8

2) Ölablassschraube G3/8

Wichtige Hinweise:

Beachten Sie bitte die Montage- und Betriebsvorschriften

Das Getriebe ist vor Inbetriebnahme mit Öl aufzufüllen

Ölfüllmenge: ca. 5,7 Liter

Gewicht: ca. 90 kg

Befestigungsschrauben M16 - 12.9 // Anziehdrehmoment: 365 Nm

Getriebe nur im Stillstand schalten

Mögliche Sonderausführungen:

- 2-Gang Ausführung

- Fixe Untersetzung (ohne Schaltkulisse)

Technische Daten:

| Bezeichnung | EDV-No. | Abtriebsdrehmoment Nm | | | | | | Abtriebszahl min ⁻¹ | | | Nennvolumen Liter / Umdrehung | | | Untersetzung | | |
|-------------|---------|-----------------------|------|------|--------------|------|------|--------------------------------|-----|-----|-------------------------------|-------|-------|--------------|---------|---------|
| | | cont. 145 bar | | | int. 210 bar | | | I | II | III | I | II | III | I | II | III |
| Type | | I | II | III | I | II | III | I | II | III | I | II | III | I | II | III |
| M50-1/2/4G | 5.351G | 500 | 1093 | 2328 | 724 | 1583 | 3372 | 750 | 333 | 156 | 0,224 | 0,505 | 1,075 | 1:1 | 1:2,253 | 1:4,800 |
| M50R-1/2/4G | 5R351G | | | | | | | | | | | | | | | |